

ТЕХНИЧЕСКИЙ ПАСПОРТ

**МЕХАНИЧЕСКИЙ
ТОРГОВЫЙ АВТОМАТ
АЛЬФА**

Произведен в России.



Видео-презентация автомата

127238, г. Москва, Ильменский проезд, до 5, офис 201

Тел.: +7 495-921-38-05

бесплатная линия по РФ: 8-800-250-38-05

e-mail: info@gumballs.ru

www.gumballs.ru



Содержание:

1. Описание
2. Схема автомата
3. Дозатор
4. Монетоприемник
5. Настройка дозатора
6. Загрузка наполнителя
7. Инкассация
8. Совместимость деталей с автоматами других производителей
9. Дополнительные опции
10. Уход за автоматом
11. Гарантия
12. Меры предосторожности

1. Описание

Механический торговый автомат Альфа предназначен для продажи штучного или порционного товара. Это может быть жевательная резинка, мячи-прыгуны, игрушки в капсулах, конфеты, орехи, семечки, корма для животных и многое другое.

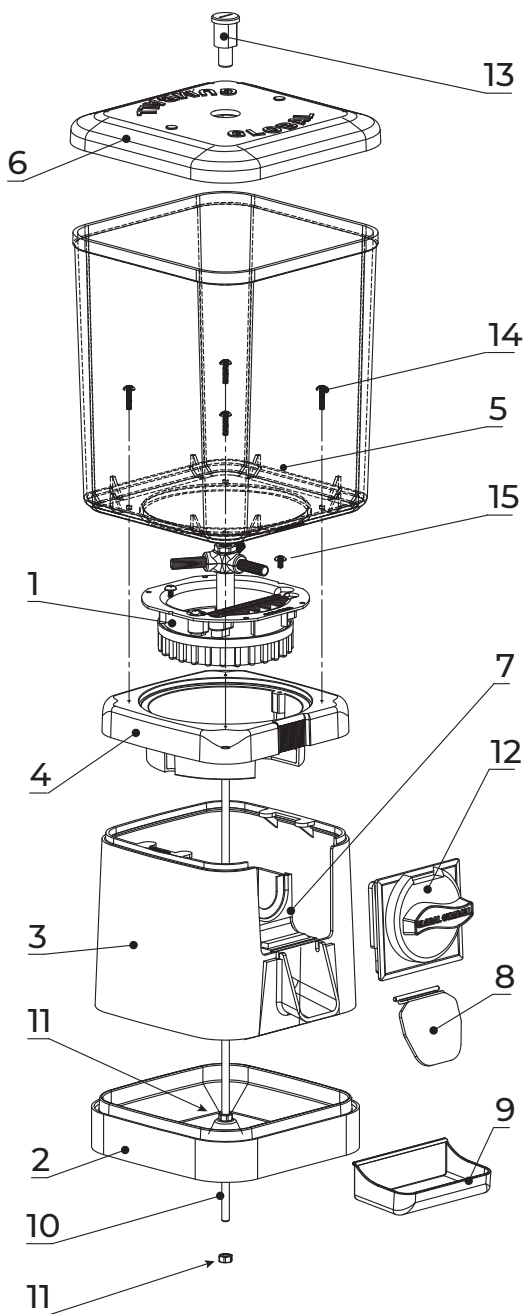
Габариты:

- Высота: 48 см
- Ширина: 22 см
- Глубина: 22 см
- Вес: 2,26 кг

2. Схема Автомата

Колба автомата выполнена из поликарбоната. Все части корпуса выполнены из АВС пластика.

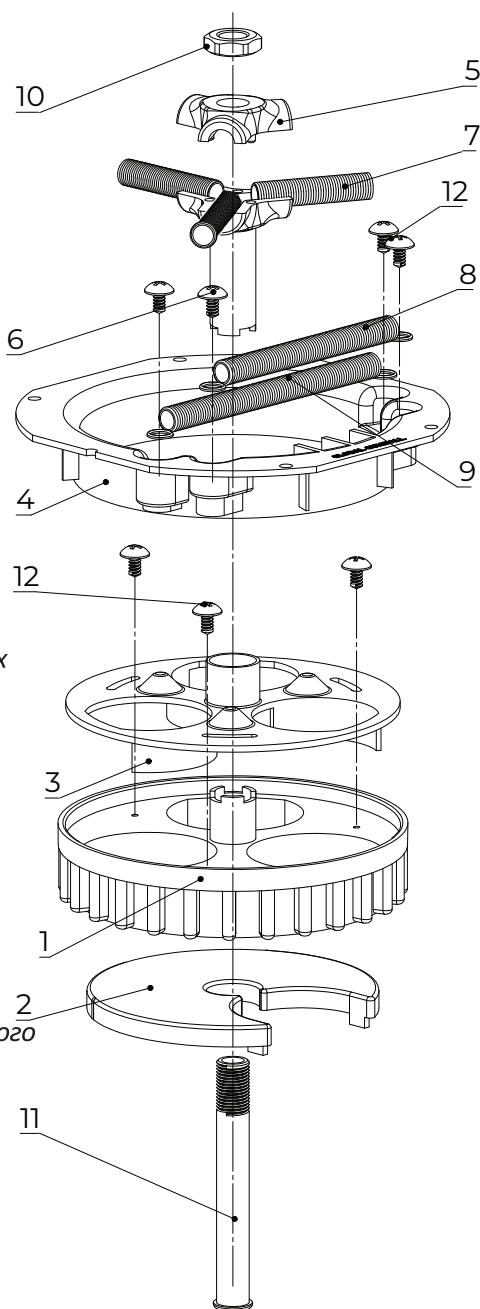
1. Дозатор
2. Дно автомата
3. База автомата
4. Хopper
5. Колба
6. Крышка
7. Защитная пластина
8. Лючок
9. Лоток для товара
10. Центральная шпилька
11. Крепежные гайки
12. Монетоприемник
13. Личинка замка
14. Крепежные саморезы полусфера для колбы
15. Крепежные саморезы полусфера для дозатора



3. Дозатор

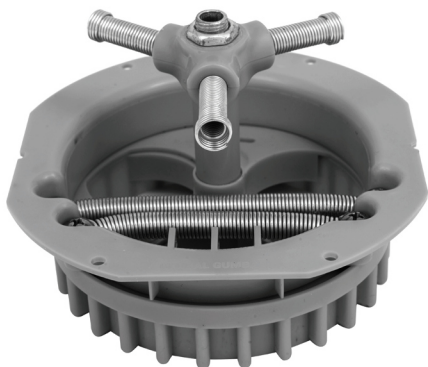
Автомат Альфа оборудован универсальным перенастраиваемым дозатором. Вы можете отрегулировать его под нужный диаметр товара: от 20 мм до 35 мм.

1. Распределительное кольцо
2. Нижняя часть дозатора (надставка)
3. Регулировочное кольцо под размер товара
4. Кольцо – отсекатель товара
5. Фиксатор распределительных пружин
6. Саморезы полусфера для крепления пружин отсекателя
7. Распределительные пружины
8. Пружина-ограничитель
9. Пружина-ограничитель
10. Фиксирующая гайка
11. Ось дозатора
12. Саморезы полусфера для крепления пружин регулировочного кольца

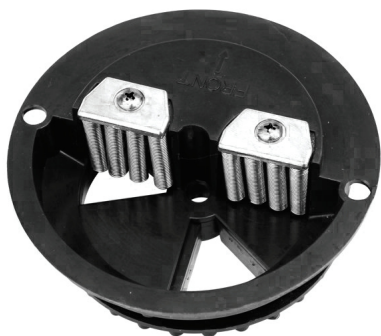


Через Стандартный дозатор продается любой товар круглой или овальной формы, диаметром от 20 до 35 мм. Это может быть жевательная резинка, конфеты, мячи-прыгуны, игрушки в капсулах. Либо другой аналогичный или подходящий по размеру наполнитель.

Для продажи порционного наполнителя, например мелких конфет, семечек, орехов, кормов для животных - используйте порционный дозатор. Он не идет в комплекте, нужно заказать дополнительно.



*Стандартный дозатор
20-35 мм*



Порционный дозатор

4. Настройка дозатора

Настройка на товар Ø20-27 мм:

- Выкрутите личинку с ключом
- Снимите крышку с автомата
- Открутите фиксирующие саморезы на регулировочном кольце (см. рис. «Схема дозатора», деталь 3).
 - Для более точной настройки дозатора используйте образец товара. Вложите образец в один из слотов дозатора и сместите регулировочное кольцо таким образом чтобы образец не болтался, но мог свободно выпадать.
 - Зафиксируйте положение регулировочного кольца с помощью фиксирующих саморезов.
 - Соберите автомат в обратной последовательности.
 - Важно: при продаже жевательной резинки проверьте наличие нижней части дозатора (надставка) (см. рис «Схема дозатора» деталь 2). Для это необходимо снять колбу автомата и вытащить дозатор. Эта деталь должна быть на дне хоппера дозатора. При отсутствии данной детали возможна выдача товара по 2 штуки.

Настройка на товар Ø28-35 мм:

- Выкрутите личинку с ключом
- Снимите крышку с автомата
- Открутите колбу и снимите ее
- Выкрутите саморезы фиксирующие дозатор
- Достаньте дозатор из Хоппера
- Снимите Кольцо-отсекатель товара (это верхняя часть дозатора).
- Необходимо снять длинную пружину (она находится ближе к шпильке автомата). Для этого раскрутите саморезы крепления пружины и снимите ее.
 - Далее необходимо убрать нижнюю часть дозатора (надставка) (см. Рис. «Схема дозатора», деталь 2).
 - Отрегулируйте размер слота для товара. Для этого сместите регулировочное кольцо таким образом, чтобы размер слота для товара стал максимальным.
 - Зафиксируйте положение пластины с помощью крепежных болтов.
 - Соберите автомат в обратной последовательности.

Внимание!

Чтобы продавать порционный наполнитель, необходимо просто заменить стандартный дозатор на порционный.

Посмотрите обучающие видео:



*Настройка дозатора на товар
диаметром 22-27 мм*



*Настройка дозатора на
капсулу 34x30*



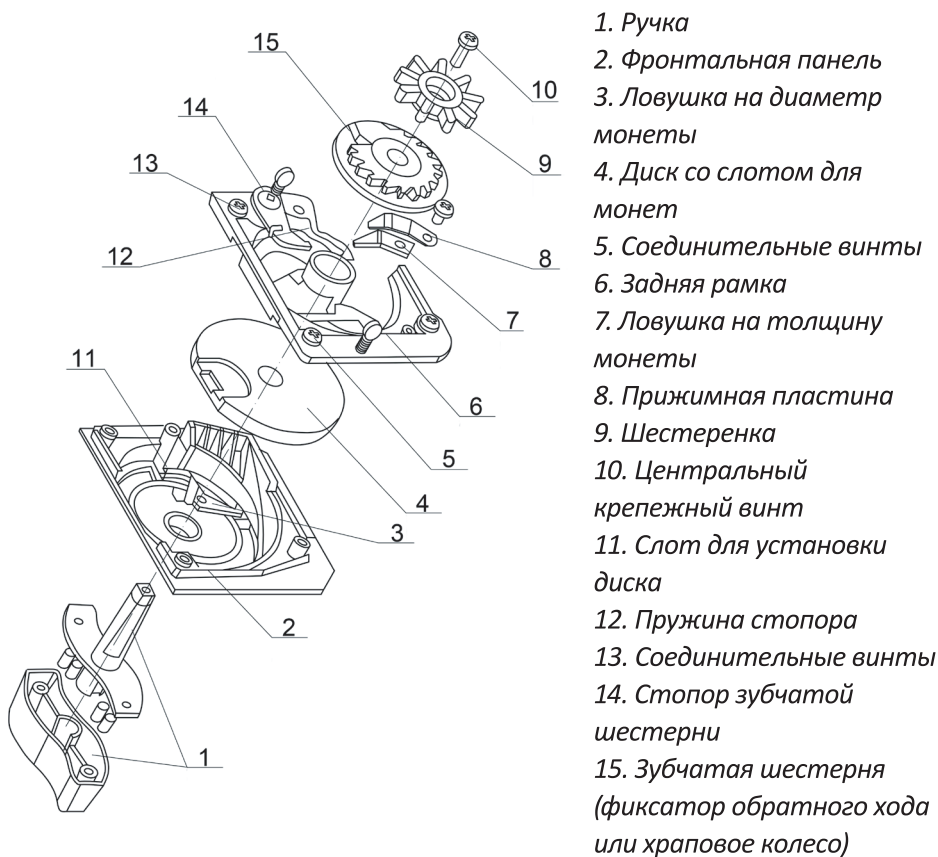
*Настройка порционного
дозатора*



*Настройка дозатора под
конфеты типа Haribo*

5. Монетоприемник

В торговом автомате Альфа монетоприемник полностью металлический. Может быть настроен на одну или несколько монет или жетон.



Монетоприемник может быть настроен на монеты Российского образца, а так же: Казахские тенге, Белорусские рубли, Евро, Евро центы, Жетон, или монеты других стран. Для продвинутых пользователей возможно нанесение собственного логотипа на ручку монетоприемника.

6. Загрузка наполнителя

1. Выкрутить личинку с ключом.
2. Поднять крышку.
3. Засыпать товар.

Перед тем, как закрыть автомат, проверьте отцентрован ли дозатор. Отверстие на дозаторе должно находиться над лотком выдачи товара покупателю.

7. Инкассация

1. Выкрутить личинку с ключом.
2. Снять колбу.
3. Вынуть монеты из базы автомата. Наличие лотка для сбора монет значительно ускоряет и делает инкассацию легче.
4. Сборка автомата осуществляется в обратном порядке.

8. Совместимость деталей с автоматами других производителей

АЛЬФА (Россия)	DEERVENDING (Китай)	GLOBAL GUMBALL (Корея)	BEAVER (Канада)
личинка	да	—	—
колба	да, с крышкой	да	да (SOB)
дозатор	да	—	—
монетоприемник	—	да	да
база	—	—	—
дно дозатора	—	да	—
дно автомата	—	—	—

9. Дополнительные опции, возможные к установке



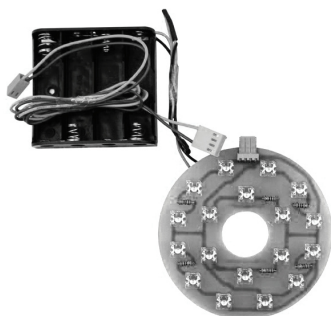
Лоток для сбора монет



Лоток для товара



Витрина для товара



Портативная подсветка

10. Уход за автоматом Альфа

Чтобы ваши автоматы всегда были привлекательны для покупателя, пожалуйста, следите за их чистотой и работоспособностью.

Все пластиковые детали и колбу рекомендуется промывать слабым мыльным раствором раз в месяц. Следите чтобы в колбе автомата не скапливалась пыль и возможные остатки наполнителя.

Монетоприемник рекомендуется разбирать, чистить, смазывать все двигающиеся детали примерно через каждые 5 000 покупок, т.е. примерно через 6 месяцев. Эта не сложная процедура снизит процент износа деталей и, соответственно, продлит срок эксплуатации.

11. Гарантия

Гарантия не распространяется на естественный износ оборудования; на случаи возможного ущерба при транспортировке; на любой ущерб, нанесенный природными катаклизмами или погодными условиями; на потерю доходности или годного на продажу наполнителя; на продукцию, которая была использована не по назначению; на продукцию, которая подвергалась самостоятельным видоизменениям; на продукцию, в которой какая-нибудь часть или деталь была изменена, соединена с деталью другого производителя (включая замки и ключи).

На все пластиковые детали автомата срок гарантии – 1 год.

На все трущиеся механизмы монеториемника срок гарантии – 3 месяца.

12. Меры предосторожности

- Не ставьте на стойку больше автоматов, чем предусмотрено конструкцией стойки.
- Все стойки должны быть установлены так, чтобы устранить риск их опрокидывания.
- Когда обслуживаете автомат, убедитесь, что все детали правильно установлены и прочно закреплены.
- Если место установки (пол) покрыто ковром, используйте стойку с большим основанием, чтобы автомат стоял устойчиво и не опрокинулся.
- Всегда старайтесь расположить автомат на видном (просматриваемом) месте.
- Если колба раскололась или на ней появились трещины, немедленно замените ее.
- Если на внутренних металлических деталях образовалась ржавчина, необходимо заменить их в короткое время, чтобы избежать загрязнения пищевого наполнителя.
- Немедленно замените те детали автомата, использование которых может быть связано с риском для здоровья.
- Всегда проверяйте, чтобы автомат прочно стоял на стойке.