

ТЕХНИЧЕСКИЙ ПАСПОРТ

**МЕХАНИЧЕСКИЙ
ТОРГОВЫЙ АВТОМАТ
ОМЕГА**

Произведен в России



127238, г. Москва, Ильменский проезд д.5 офис 201

Тел.: +7495-921-38-05

Бесплатная линия по РФ: 8-800-250-38-05

e-mail: office@gumballs.ru

www.gumballs.ru



Содержание:

1. Описание
2. Схема автомата
3. Схема дозатора
4. Настройка дозатора
5. Монетоприемник
6. Загрузка наполнителя
7. Инкассация
8. Уход за автоматом
9. Гарантия
10. Меры предосторожности

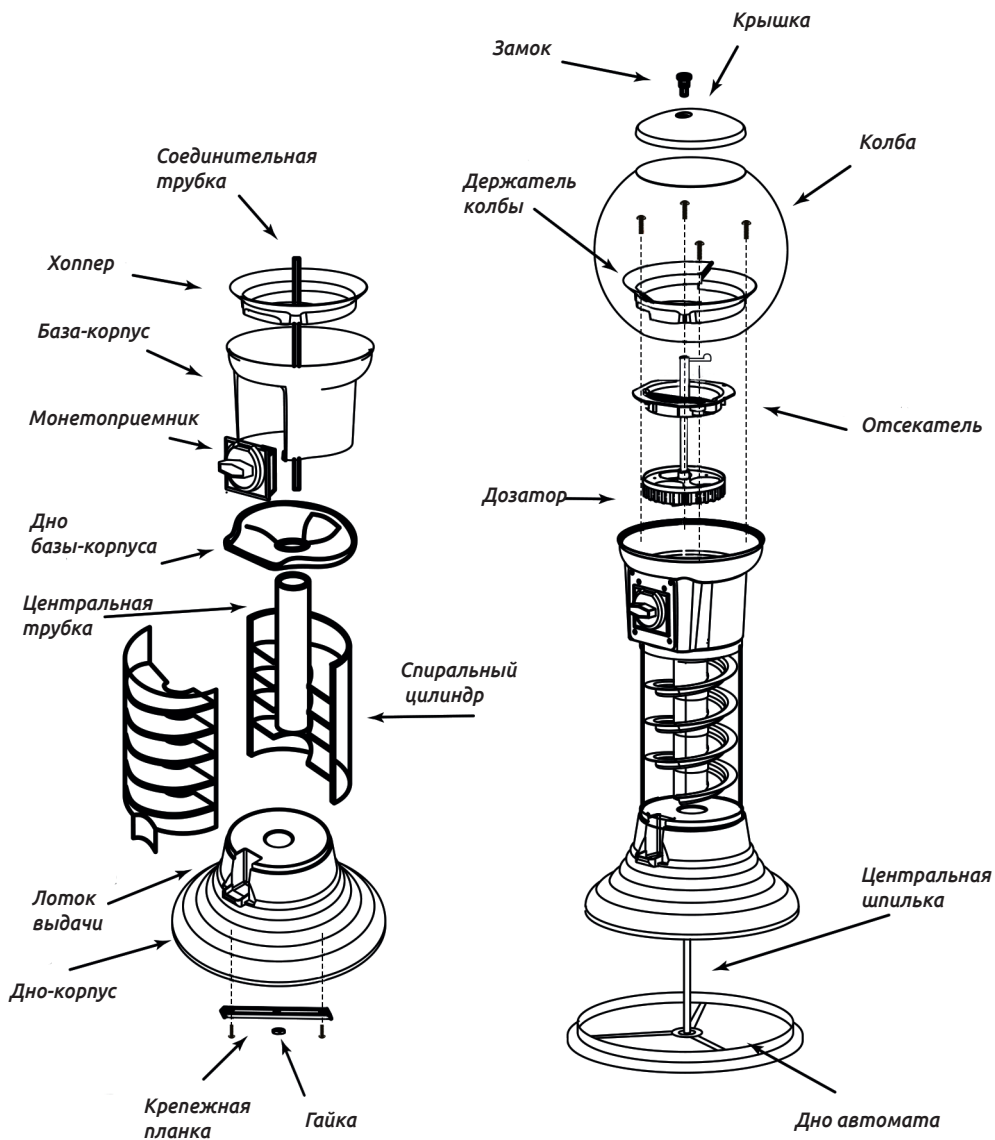
1. Описание

Механический торговый автомат Омега предназначен для продажи только КРУГЛОГО штучного товара. Это может быть жевательная резинка, мячи-прыгуны.

Габариты:

- Высота: 68 см
- Ширина: 28см
- Глубина: 28 см
- Вес: 3.9 кг

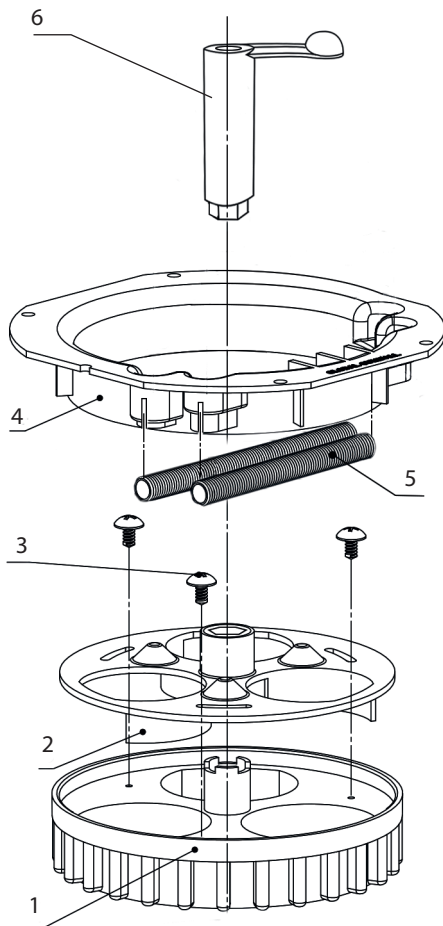
2. Схема автомата

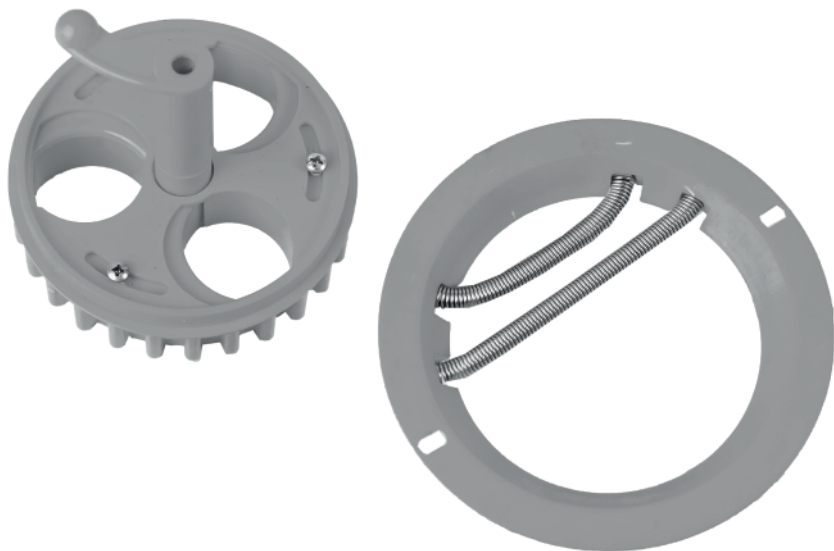


3. Схема дозатора

Автомат **Омега** оборудован универсальным перенастраиваемым дозатором. Вы можете отрегулировать его под нужный диаметр товара: от 24 мм до 27 мм.

1. Распределительное кольцо
2. Регулировочное кольцо под размер товара
3. Саморезы полусфера для крепления пружин регулировочного кольца
4. Кольцо - отсекающее товара
5. Пружина-ограничитель
6. Мешалка





Дозатор для Автомоби ОМЕГА



Дозатор для Автомоби ОМЕГА

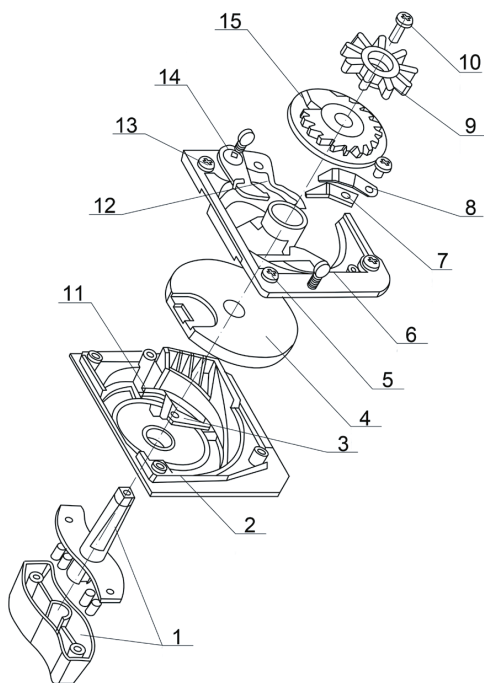
4. Настройка дозатора

Настройка на товар Ø24-27 мм:

- Выкрутите личинку с ключом
- Снимите крышку с автомата
- Открутите фиксирующие саморезы на регулировочном кольце (см. рис. «Схема дозатора», деталь 3).
- Для более точной настройки дозатора используйте образец товара. Вложите образец в один из слотов дозатора и сместите регулировочное кольцо таким образом чтобы образец не болтался, но мог свободно выпадать.
- Зафиксируйте положение регулировочного кольца с помощью фиксирующих саморезов.
- Соберите автомат в обратной последовательности.

5. Монетоприемник

В торговом автомате **Омега** монетоприемник полностью металлический. Номинал монетоприемника может быть 10 руб или 20 руб.



1. Ручка
2. Фронтальная панель
3. Ловушка на диаметр монеты
4. Диск со слотом для монет
5. Соединительные винты
6. Задняя рамка
7. Ловушка на толщину монеты
8. Прижимная пластина
9. Шестеренка
10. Центральный крепежный винт
11. Слот для установки диска
12. Пружина стопора
13. Соединительные винты
14. Стопор зубчатой шестерни
15. Зубчатая шестерня
(фиксатор обратного хода
или храповое колесо)

Монетоприемник может быть настроен на монеты Российского образца, а так же: Казахские тенге, Белорусские рубли, жетоны и монеты других стран.

6. Загрузка наполнителя

1. Выкрутить личинку с ключом.
2. Поднять крышку.
3. Засыпать товар.

Перед тем, как закрыть автомат, проверьте отцентрован ли дозатор. Отверстие на дозаторе должно находиться над лотком выдачи товара покупателю.

7. Инкассация

1. Вставьте ключ в автомат. Выкрутите личинку.
2. Потяните корпус автомата вверх чтобы вынуть монеты из базы автомата.

8. Уход за автоматом Омега

Чтобы ваши автоматы всегда были привлекательны для покупателя, пожалуйста, следите за их чистотой и работоспособностью.

Все пластиковые детали и колбу рекомендуется промывать слабым мыльным раствором раз в месяц. Следите чтобы в колбе автомата не скапливалась пыль и возможные остатки наполнителя. Монетоприемник рекомендуется разбирать, чистить, смазывать все двигающиеся детали примерно через каждые 5 000 покупок, т.е. примерно через 6 месяцев. Эта не сложная процедура снизит процент износа деталей и, соответственно, продлит срок эксплуатации.

9. Гарантия

Гарантия не распространяется на естественный износ оборудования; на случаи возможного ущерба при транспортировке; на любой ущерб, нанесенный природными катаклизмами или погодными условиями; на потерю доходности или годного на продажу наполнителя; на продукцию, которая была использована не по назначению; на продукцию, которая подвергалась самостоятельным видоизменениям; на продукцию, в которой какая-нибудь часть или деталь была изменена, соединена с деталью другого производителя (включая замки и ключи).

На все пластиковые детали автомата срок гарантии -1 год.

На все трущиеся механизмы монетоприемника срок гарантии - 3 месяца.

10. Меры предосторожности

- Не ставьте на стойку больше автоматов, чем предусмотрено конструкцией стойки.
- Все стойки должны быть установлены так, чтобы устранить риск их опрокидывания.
- Когда обслуживаете автомат, убедитесь, что все детали правильно установлены и прочно закреплены.
- Если место установки (пол) покрыто ковром, используйте стойку с большим основанием, чтобы автомат стоял устойчиво и не опрокинулся.
- Всегда старайтесь расположить автомат на видном (просматриваемом) месте.
- Если колба раскололась или на ней появились трещины, немедленно замените ее.
- Если на внутренних металлических деталях образовалась ржавчина, необходимо заменить их в короткое время, чтобы избежать загрязнения пищевого наполнителя.
- Немедленно замените те детали автомата, использование которых может быть связано с риском для здоровья.
- Всегда проверяйте, чтобы автомат прочно стоял на стойке.

